

ТЕХНИЧЕСКАЯ ХАРАКТЕРИСТИКА

№п/п	НАИМЕНОВАНИЕ	Ед. изм.	Номинальное значение
1	Производительность техническая, (по пшенице влажностью 10...15% и средней плотностью 770...850 кг/м <sup>3</sup> )	т/ч	175 (max)
2	Частота вращения решетчатого цилиндра	об/мин	0...50
3	Привод: мотор-редуктор BF-20-04/DSE09 XA4		N=2,5 кВт n=39 об/мин (max)
4	Установленная мощность электродвигателя, не более	кВт	2,5 n <sub>2</sub> =59 об/мин
5	Технологическое потребление воздуха, не более	м <sup>3</sup> /ч	720
6	Габаритные размеры, не более		
	длина	мм	2830
	ширина	мм	1390
	высота (с выгрузными патрубками)	мм	2190
7	Масса (с выгрузными патрубками), не более	кг	790
8	Показатели надежности и сроки службы :		
	Наработка на отказ	ч	1000
	Срок службы до капитального ремонта	год	3
	Срок службы до списания	год	10
	Гарантийный срок	мес.	12

ПРИМЕЧАНИЕ

Скальператор укомплектован для монтажа выгрузных патрубков :  
болтами М10х25 с гайкой и двумя шайбами - 28шт  
Фундаментные болты в комплект поставки скальператора не входят.

Нормаль составлена на 2-х листах. См. лист 39

Изм.	Кол.уч.	Лист	№ док.	Подпись	Дата

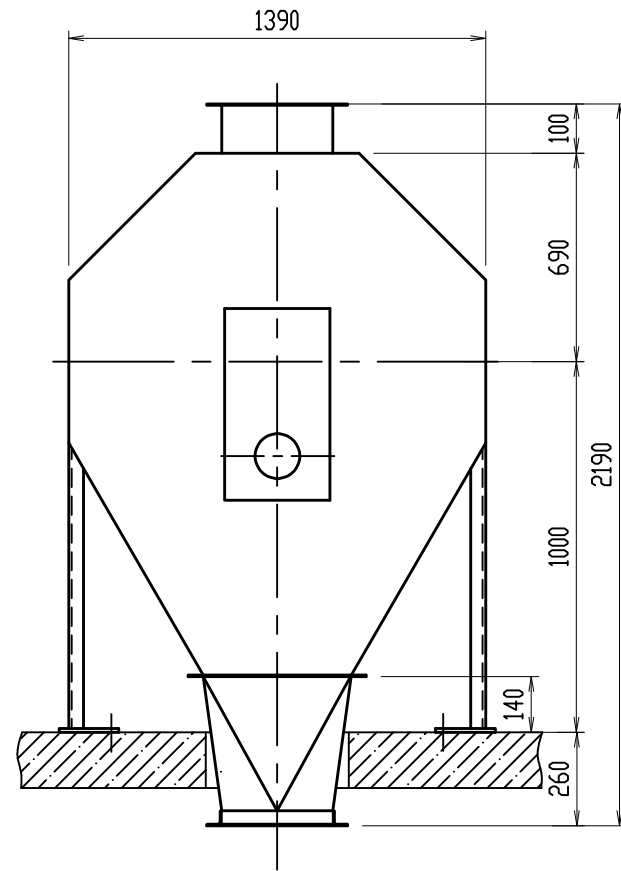
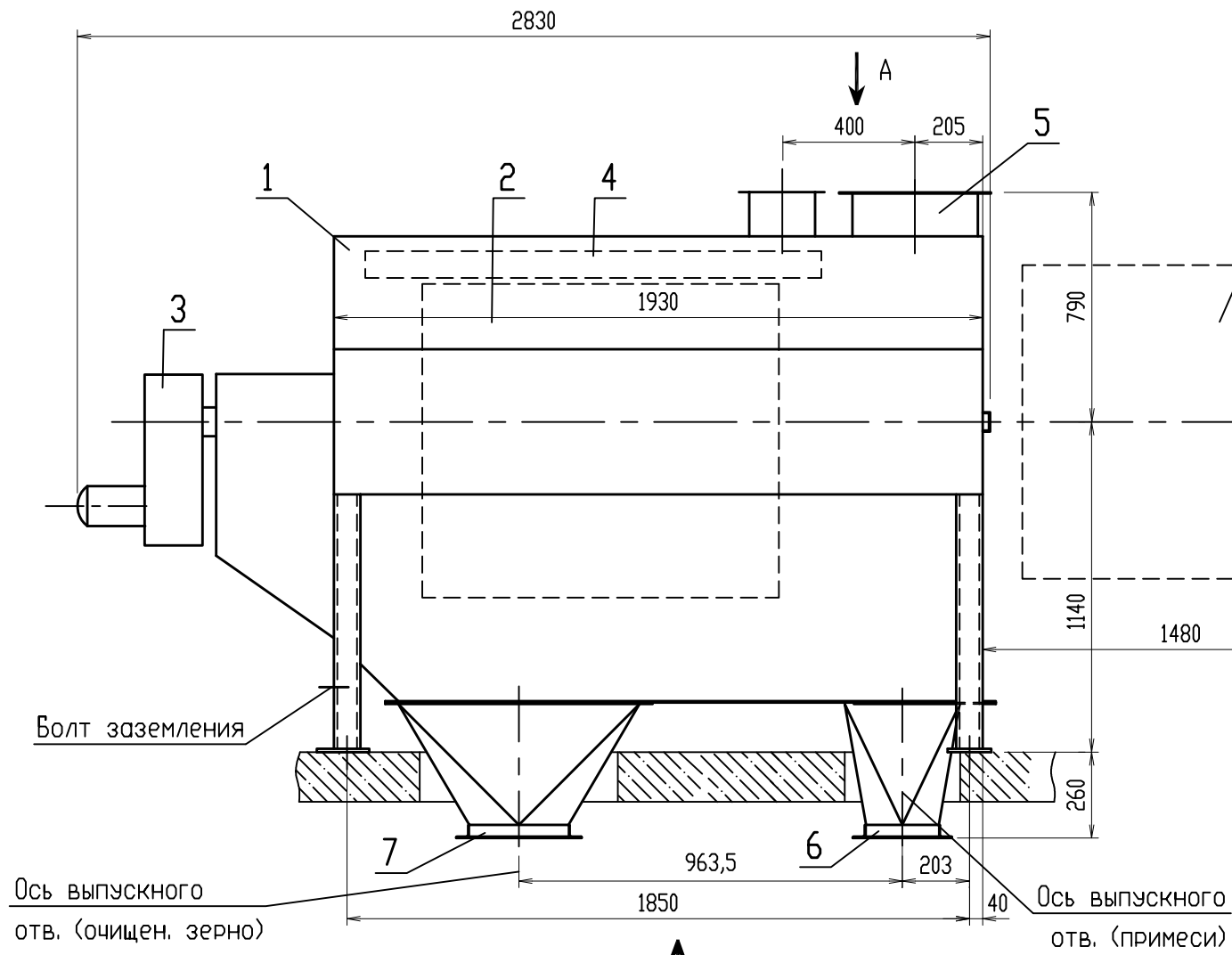
Скальператор барабанный СК-57/1

Лист

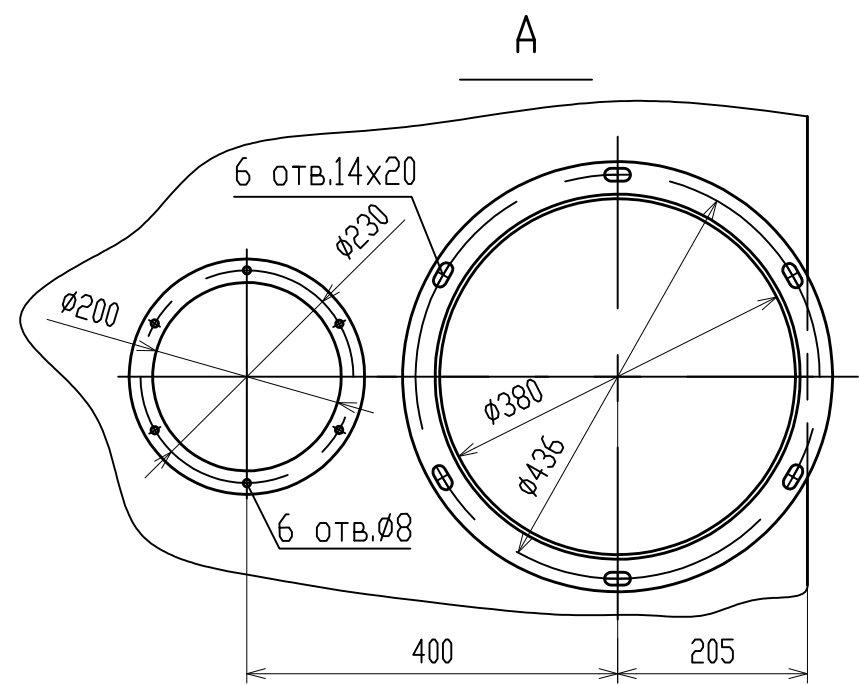
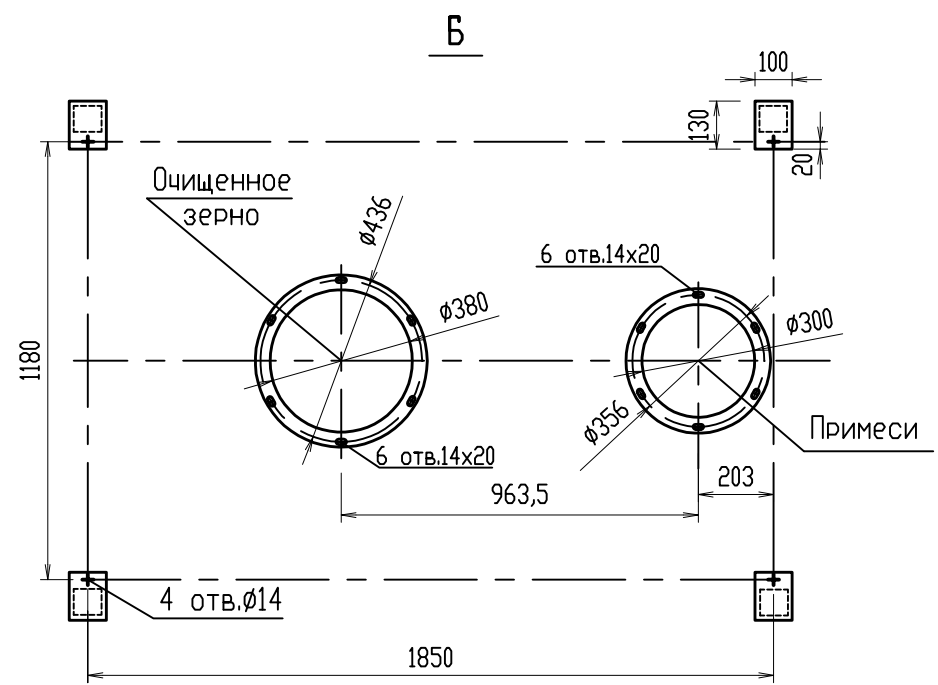
40

Проверил  
Разработал

Куленинская  
Тимофеев



- 1. Корпус
- 2. Барабан
- 3. Мотор-редуктор
- 4. Скребок очистной
- 5. Приемное устройство
- 6. Патрубок выгрузной (400x400/φ300)
- 7. Патрубок выгрузной (400x1100/φ380)



Внимание!  
Патрубки 6 и 7 устанавливаются по месту монтажа скальператора.

Нормаль составлена на 2-х листах. См. лист 40

Изм.	Кол.уч.	Лист	№ док.	Подпись	Дата