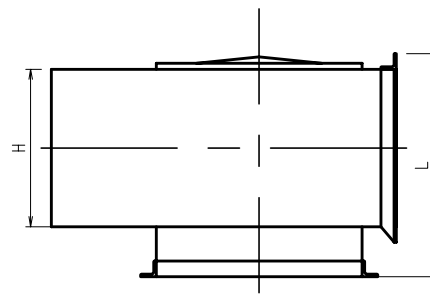
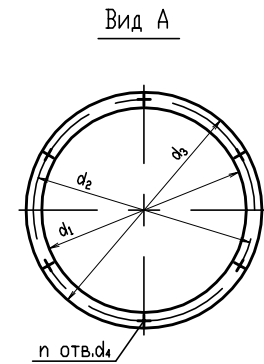
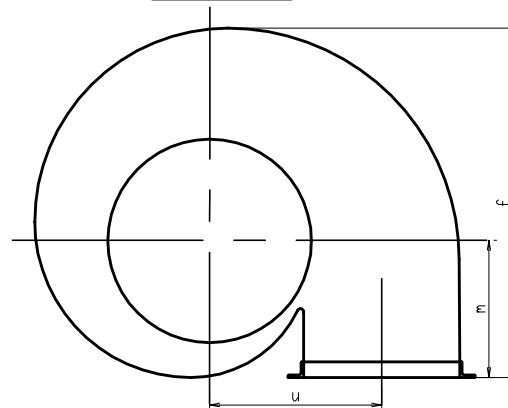
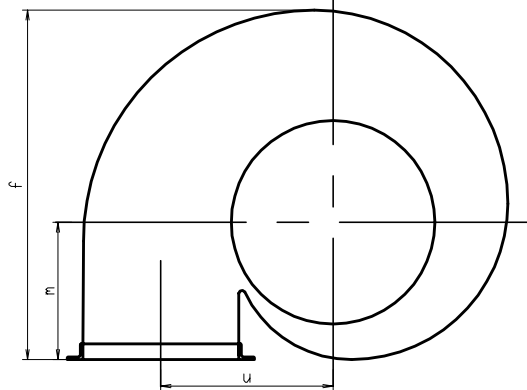


Улитка левая



Улитка правая



№п/п	Марка циклона	Размеры в мм																		Масса, кг	
		a	b	f	m	e	c	k	L	P	H	u	n	n <sub>1</sub>	d	d <sub>1</sub>	d <sub>2</sub>	d <sub>3</sub>	n <sub>2</sub>		d <sub>4</sub>
1	ЦОЛ - 3	888	333	768	305	300	120	46,5	430	230	303	353	6	12	12	456	505	536	2	12x18	43,4
2	ЦОЛ - 4,5	1073	383	909	370	350	120	71,5	475	255	350	448	6	12	12	566	612	647	2		56,0
3	ЦОЛ - 6	1240	433	1053	425	400	150	66,5	535	280	400	525	6	12	12	640	693	720	2		70,0
4	ЦОЛ - 9	1523	533	1298	520	500	150	41,5	638	332	503	648	6	16	12	798	850	878	3		100,0
5	ЦОЛ - 12	1757	628	1503	605	580	150	89	675	332	580	750	24	16	12	922	964	1002	3		130,0

Примечание:

1. Улитки изготавливаются правые и левые.
2. Пример записи при заказе улитки к пылеотделителю типа ЦОЛ-4,5: "Улитка к пылеотделителю ЦОЛ-4,5, правая"

Изм.	Кол-во	Лист	№ док.	Подпись	Дата