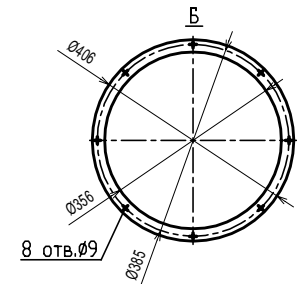
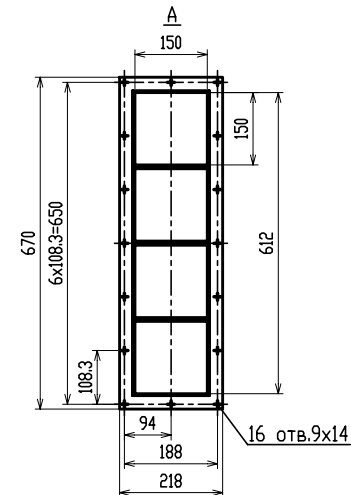
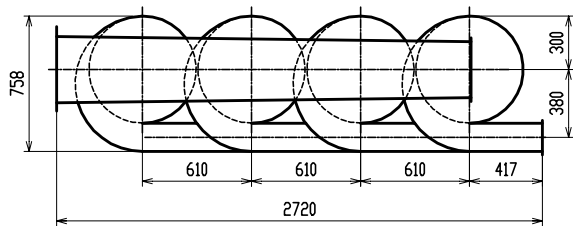
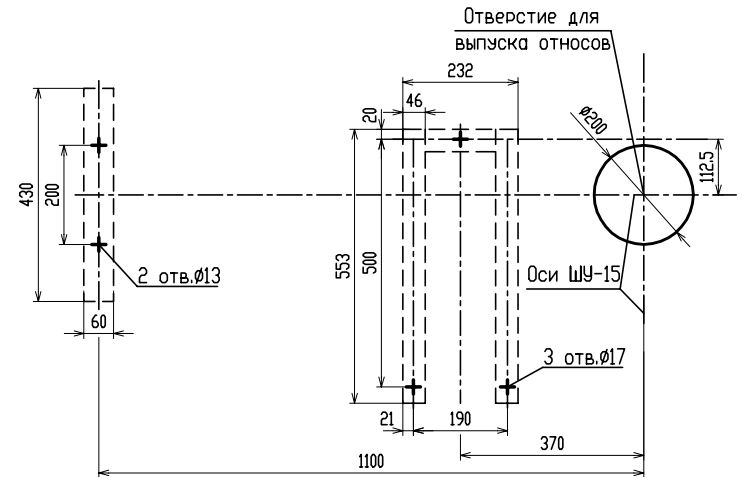


План расположения отверстий в перекрытии и опорных поверхностях



Производительность Q - 3240...3890 м³/час
(при скорости воздуха V=10...12 м/час)
Эффективность очистки воздуха - 98%
Масса батарейной установки, кг - 620

Пусковая аппаратура поставляется по требованию заказчика.

Изм.	Кол.уч.	Лист	№ док.	Подпись	Дата

Батарейная установка циклонов
4УЦ-600 с коллектором